

**SAL-1016 | SAL-1032 | SAL-1064**

Salvador Series 1000

**Varování!**

Připojení by měli provádět pouze kvalifikovaní odborníci. Před instalací odpojte napájecí kabel od napájecího zdroje DALI a ujistěte se, že není pod napětím.

**POPIS PRODUKTU**

Produktová řada Salvador Series 1000 zahrnuje tři modely: SAL-1016, SAL-1032 a SAL-1064.

- SAL-1016: Umožňuje adresovat až 16 adres DALI driverů.
- SAL-1032: Umožňuje adresovat až 32 adres DALI driverů.
- SAL-1064: Umožňuje adresovat maximální povolený počet 64 adres DALI driverů.

Řada Salvador Series 1000 plynule integruje sběrnice DALI drivery do systému Casambi. Po integraci se DALI svítidla v síti Casambi zobrazují jako virtuální svítidla. Tento produkt plně podporuje průmyslové standardy, jako jsou DALI D4i, DALI DT6 a DALI DT8.

Projektanti osvětlení by měli vzít na vědomí, že k produktům řady Salvador Series 1000 nesmí být připojeny žádné DALI ovládací prvky, jako jsou spínače a senzory.

Pro provoz řady Salvador 1000 je nutný externí napájecí zdroj pro sběrnici DALI.

**TECHNICKÉ ÚDAJE****Vstup**

- Napětí: 9,5–22,5 VDC
- Vstupní proud v nečinnosti, I<sub>idle</sub>: 5 mA
- Špičkový vstupní proud, I<sub>peak</sub>: 30 mA
- Max. proud sběrnice DALI: 250 mA
- Příkon v pohotovostním režimu: < 0,2 W

**DALI Výstup**

- Produktová varianta SAL-1016: 16 DALI adres
- Produktová varianta SAL-1032: 32 DALI adres
- Produktová varianta SAL-1064: 64 DALI adres

**Radiový transceiver**

- Provozní frekvence: 2402...2480 MHz
- Maximální výstupní výkon: +8 dBm

**Provozní podmínky**

- Okolní teplota, t<sub>a</sub>: -20 °C to +55 °C
- Max. teplota krytu, t<sub>c</sub>: +65 °C
- Skladovací teplota: -25...+75 °C
- Max. relativní vlhkost: 0...80 %, nekondenzující

**Mechanické údaje**

- Rozměry: 40,4 x 36,3 x 14,0 mm
- Hmotnost: 15 g
- Stupeň krytí: IP20 (pouze pro vnitřní použití)

**Konektory**

- Rozsah průřezu vodiče (pevný): 0,5–1,5 mm<sup>2</sup>, 16–20 AWG
- Délka odizolování vodiče: 6–8 mm

**Izolace**

- Kryt k DALI: Zpevněný

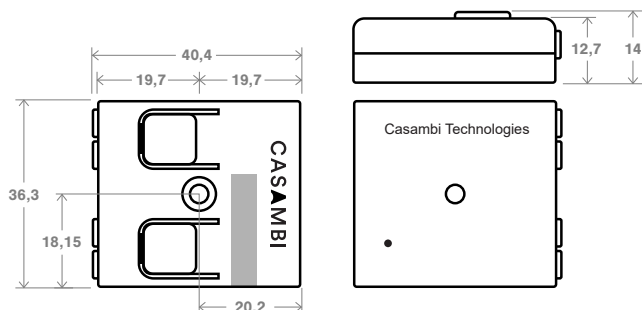
**Certifikace**


- CE

**Pokyny k likvidaci**

V souladu se směrnici EU 2002/96/ES o odpadních elektrických a elektronických zařízeních (OEEZ) nesmí být tento elektrický výrobek likvidován jako netříděný komunální odpad.

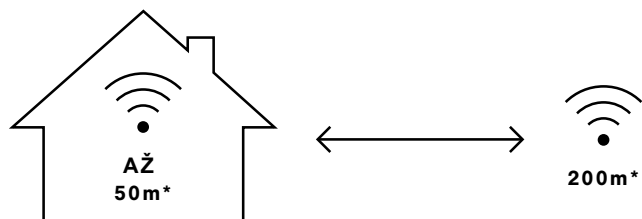
## ROZMĚRY (V MM)



\* $t_c$  bod je na spodní straně • | Průměr montážního otvoru: 3,5 mm  
 Umístění antény

## ROZSAH

Dosah rádiové komunikace se může v konečném důsledku lišit v závislosti na konstrukci produktu, ve kterém je anténa umístěna, a na prostředí, ve kterém zařízení pracuje. V praxi to znamená, že po rádiové stránce dobře navržený produkt s přímou viditelností mezi uzly může dosáhnout pokrytí až 50 metrů v interiéru a teoreticky až 200 metrů v otevřeném prostoru. Casambi využívá technologii mesh sítě, kde každá jednotka Casambi (nebo produkt „Casambi Ready“) funguje zároveň jako opakovač (repeater). Díky tomu lze použitím více produktů Casambi v rámci jedné sítě dosáhnout mnohem větších vzdáleností.



\*Bezdrátový dosah jednotky Casambi závisí na několika faktorech: na způsobu integrace do svítidla a na místě instalace, přičemž je nutné vzít v úvahu okolní překážky, jako jsou stěny a další stavební materiály, které mohou blokovat signál.

## KOMPATIBILITA S CASAMBI MESH SÍTÍ

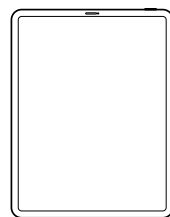
Při vytváření sítě v aplikaci Casambi lze volit mezi různými rádiovými režimy: „Balanced“ (Vyvážený), „Better Performance“ (Vyšší výkon) a nyní také „Long Range“ (Dlouhý dosah). Řada Salvador 1000 umožňuje využití funkcí dlouhého dosahu pouze tehdy, pokud je zvolen rádiový režim „Long Range“ a všechna ostatní zařízení v síti tuto technologii rovněž podporují. Pokud je zařízení nasazeno v sítích nastavených na režimy „Balanced“ nebo „Better Performance“, automaticky se přepne zpět na standardní (kratší) dosah.

## KOMPATIBILNÍ ZAŘÍZENÍ



Kompatibilní zařízení: Operační systémy iOS a Android.

Podporujeme nejnovější verze operačních systémů Android a iOS a vždy dvě jejich předchozí hlavní verze



Tablety



Chytré telefony



## INSTALACE

Zařízení řady Salvador 1000 je napájeno přímo ze sběrnice DALI. Z tohoto důvodu je nezbytné zajistit, aby byla sběrnice DALI napájena z externího zdroje. Pokud je zařízení řady Salvador 1000 připojeno přímo k DALI driveru, musí mít tento driver integrovaný napájecí zdroj sběrnice DALI.

Zařízení řady Salvador 1000 odebírá ze sběrnice DALI v klidovém režimu proud 5 mA se špičkovým odběrem 30 mA. Používejte pevné elektrické vodiče o průřezu 0,5–1,5 mm<sup>2</sup>. Vodič odizolujte v délce 6–8 mm od konce. Stiskněte tlačítka na horní straně pouzdra stmívače a zasuňte vodiče do příslušných otvorů. Připojení sběrnice DALI ke svorkám DA1 a DA2 lze provést bez ohledu na polaritu.

Zařízení řady Salvador 1000 je vybaveno dvěma sadami konektorů. Tyto konektory jsou uvnitř propojeny paralelně, což umožňuje vést sběrnici DALI skrz zařízení a usnadnit tak instalaci.

Zařízení řady Salvador 1000, stejně jako jakýkoli jiný produkt Casambi, by nemělo být umístěno v kovovém krytu ani v blízkosti velkých kovových konstrukcí. Kov účinně blokuje rádiové signály, které jsou pro provoz produktu klíčové. V místě instalace důrazně doporučujeme provést důkladné testování konektivity.

#### PŘIPOJENÍ SBĚRNICE DALI

Řada Salvador 1000 umožňuje adresování, programování a ovládání drátových DALI driverů jednotlivě přímo z aplikace Casambi. Umožňuje tak vytváření hybridních sítí složených ze zařízení Casambi Ready i DALI. Všechny DALI drivery připojené k modulu Salvador lze snadno programovat a ovládat pomocí aplikace Casambi stejným způsobem jako nativní Casambi Ready zařízení. Tím odpadá potřeba speciálního DALI kontroléru, složitého konfiguračního softwaru nebo přítomnosti specialisty na DALI.

Model Salvador SAL-1016 je ideální pro nízkonákladové renovace a náhradu několika samostatných DALI sítí, zatímco model Salvador SAL-1064 je navržen pro rozsáhlejší hybridní síťové instalace.

Modul Salvador neumožňuje vyhledání a adresování více DALI driverů, než odpovídá kapacitě konkrétního modelu řady Salvador 1000, který používáte. Fyzické připojení většího počtu DALI driverů, než kolik dokáže daný produkt Salvador vyhledat a adresovat, je sice možné, avšak během procesu vyhledávání budete upozorněni, že je připojeno příliš mnoho driverů, a proces bude ukončen. Pro vytvoření jedné společné mesh sítě Casambi však lze bezdrátově propojit více modulů Salvador najednou.

Jeden modul Salvador představuje v síti jeden uzel Casambi. Každý adresovaný drátový DALI driver je rovněž jedním uzlem Casambi. Síť Casambi může obsahovat až 250 uzlů bez ohledu na to, zda se jedná o drátové DALI drivery nebo bezdrátová zařízení „Casambi Ready“.

Drátová DALI svítidla se v aplikaci Casambi zobrazují stejným způsobem jako svítidla Casambi Ready. Lze je ovládat jednotlivě, seskupovat nebo používat ve scénách, které kombinují oba typy svítidel (Casambi Ready i drátová DALI).

K modulu Salvador lze fyzicky připojit pouze DALI drivery. Ovládací prvky DALI (jako jsou vypínače a senzory) nesmí být připojeny. Pokud mají být ovládací prvky DALI součástí sítě Casambi, musí být převedeny na technologii Casambi Ready pomocí vhodného modulu Casambi CBU nebo zařízení od některého z našich partnerů v ekosystému.

Zařízení řady Salvador 1000 jsou kompatibilní výhradně se sítěmi typu Casambi Evolution.

#### Varování!



Při navrhování systému napájení DALI zajistěte, aby celkový proud sběrnice DALI ze všech připojených napájecích zdrojů DALI nepřekročil 250 mA. Překročení tohoto limitu může způsobit poruchu komponent systému DALI nebo jejich trvalé poškození.

## KONFIGURAČNÍ PROFILY

Č. profilu	Název profilu/ popis v aplikaci	Popis	Schéma zapojení
1064*	Salvador 1000	Univerzální profil pro produkty DALI kontrolérů Casambi SAL-1016, SAL-1032 a SAL-1064.	1,2,3

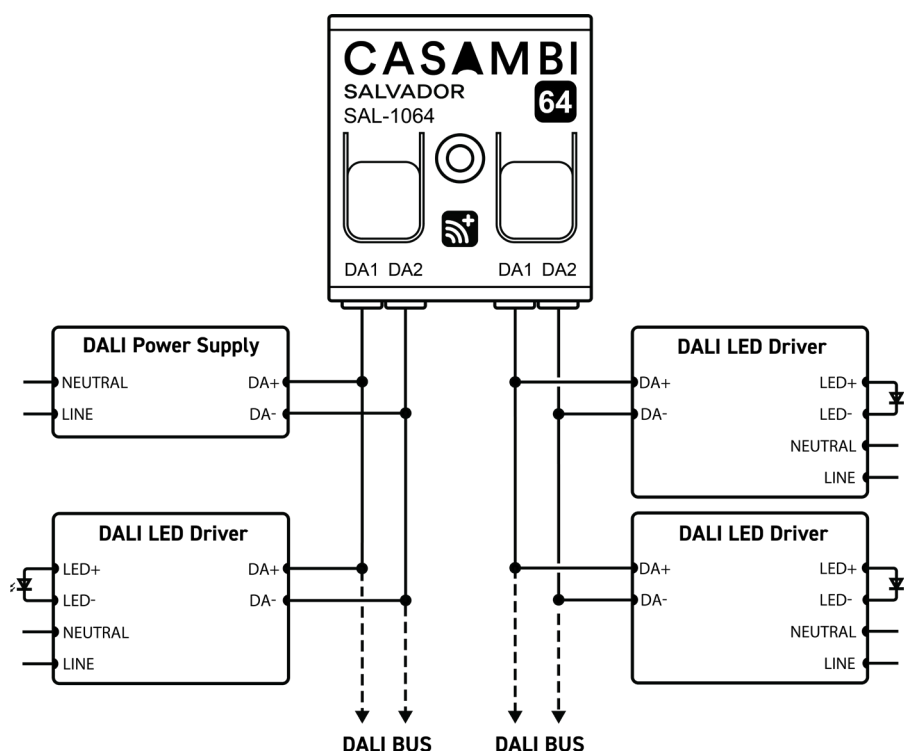
\* Výchozí profil

## KONFIGURACE DALI

Č. ADR	Popis	Poznámky
16	Produkt Salvador 1000 s konfigurací pro šestnáct (16) adresovatelných zařízení.	SAL-1016
32	Produkt Salvador 1000 s konfigurací pro třicet dva (32) adresovatelných zařízení.	SAL-1032
64	Produkt řady Salvador 1000 s konfigurací pro šedesát čtyři (64) adresovatelných zařízení.	SAL-1064

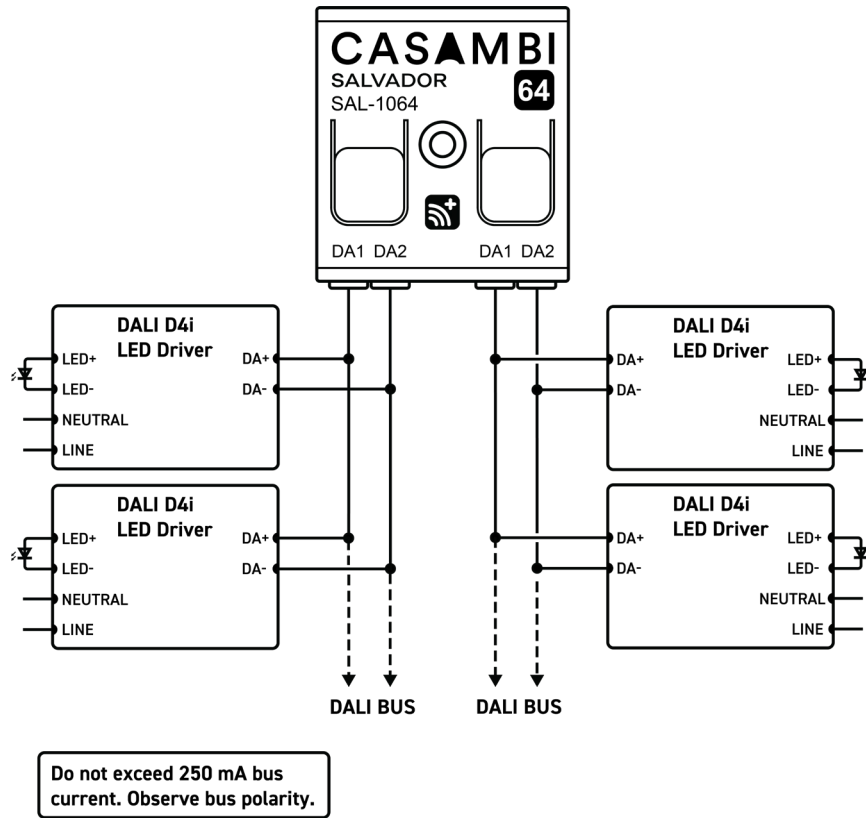
## SCHÉMATA ZAPOJENÍ

1.



**SCHÉMATA ZAPOJENÍ**

**2.**



SCHÉMATA ZAPOJENÍ

3.

